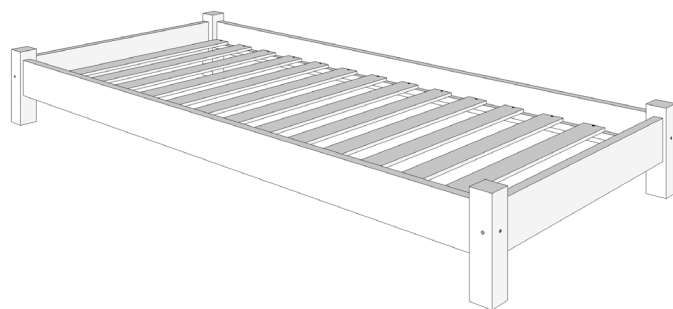
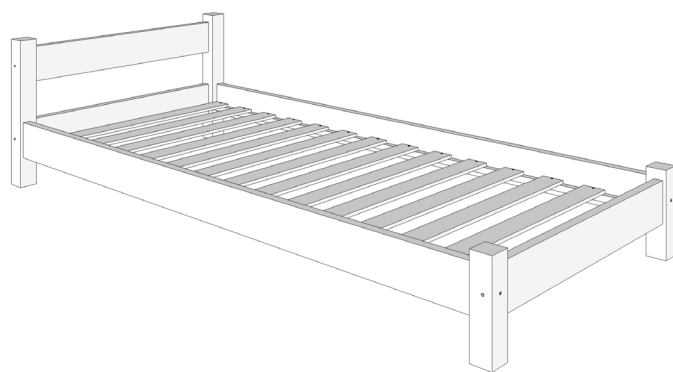


NÁVOD K SESTAVENÍ

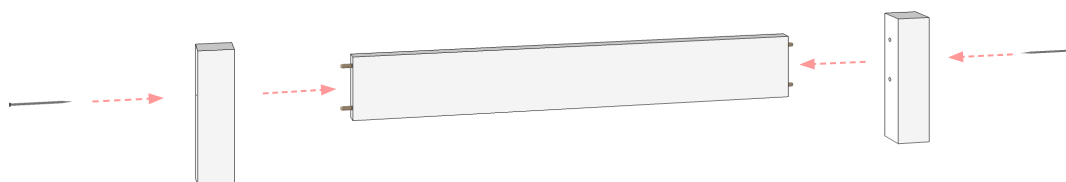


Krok 1 – montáž kratších čel postýlky – 2x

1a.



1b.



Krok 1 – montáž kratších čel postele s vyšším čelem – namísto jednoho z čel bude vyšší verze

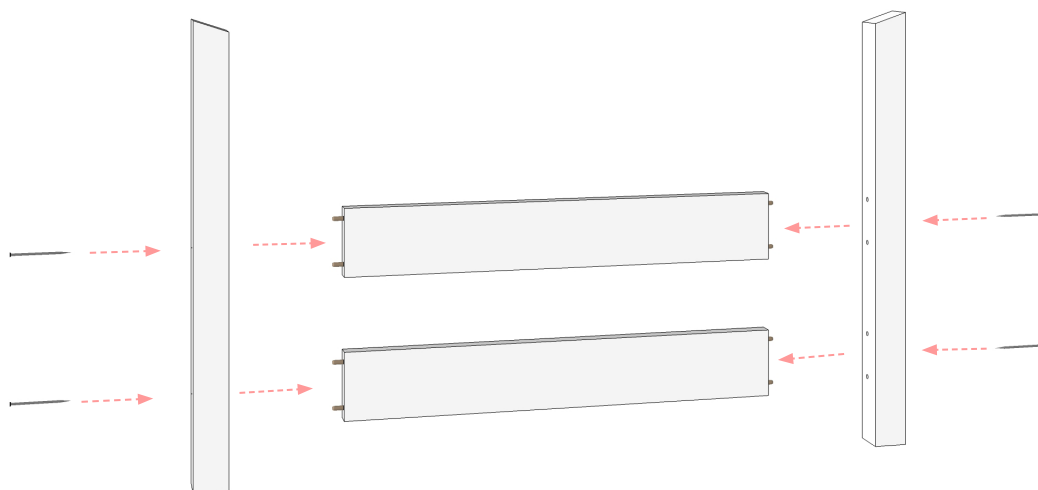


Krok 1 – montáž kratších čel postele se stříškou – namísto jednoho z nízkých čel bude verze čela se stříškou

1a.

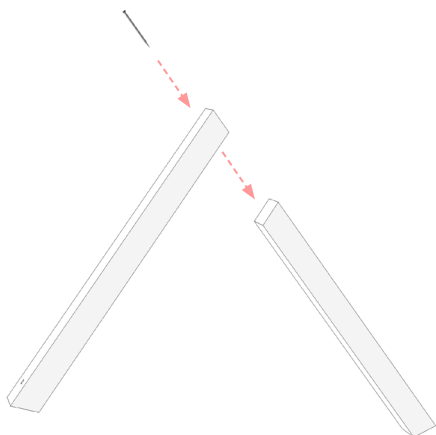


1b.

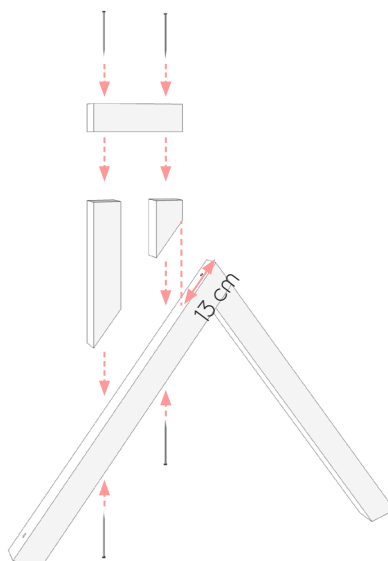


Krok 1 – montáž kratších čel postele se stříškou – namísto jednoho z nízkých čel bude verze čela se stříškou

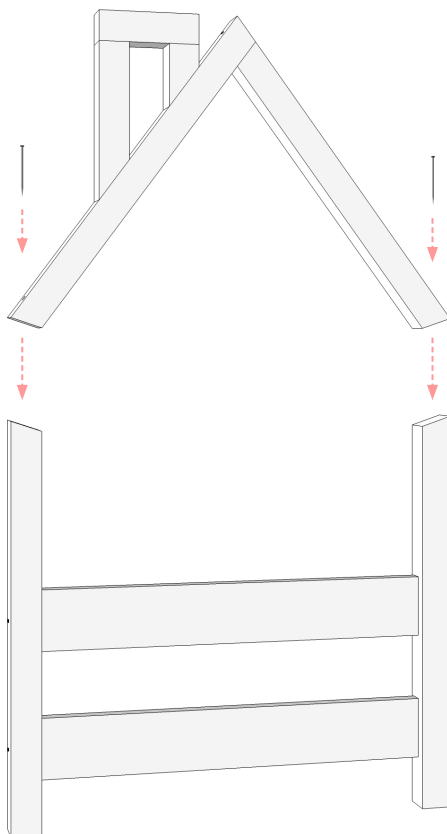
1c.



1d.

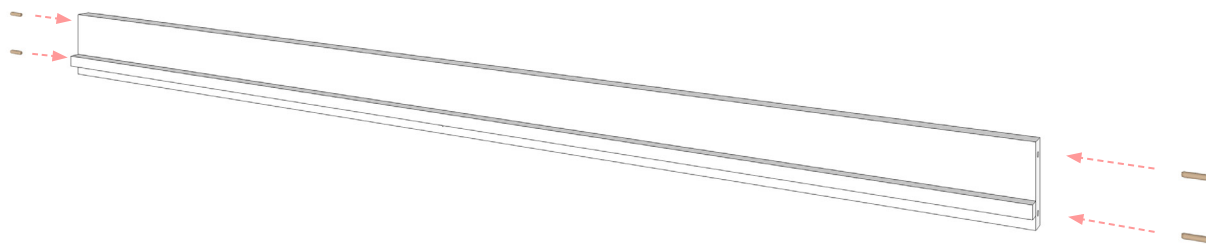


1e.

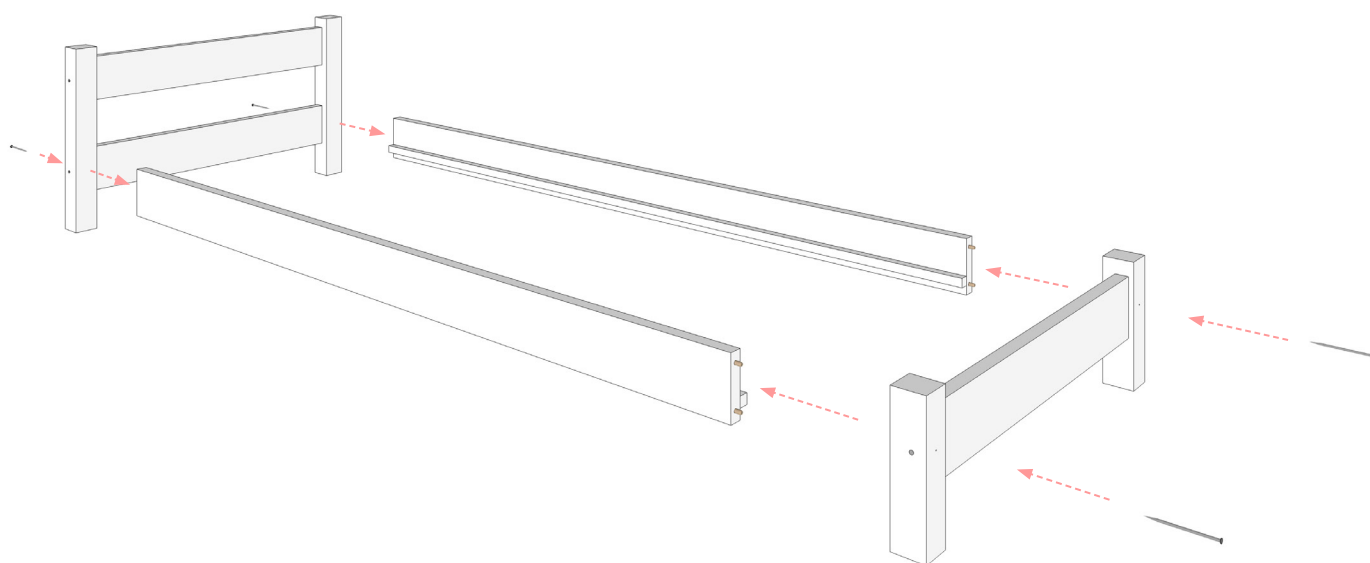


Krok 2 – montáž delších stran postele

2a.



2b.



Krok 3 – montáž roštu

