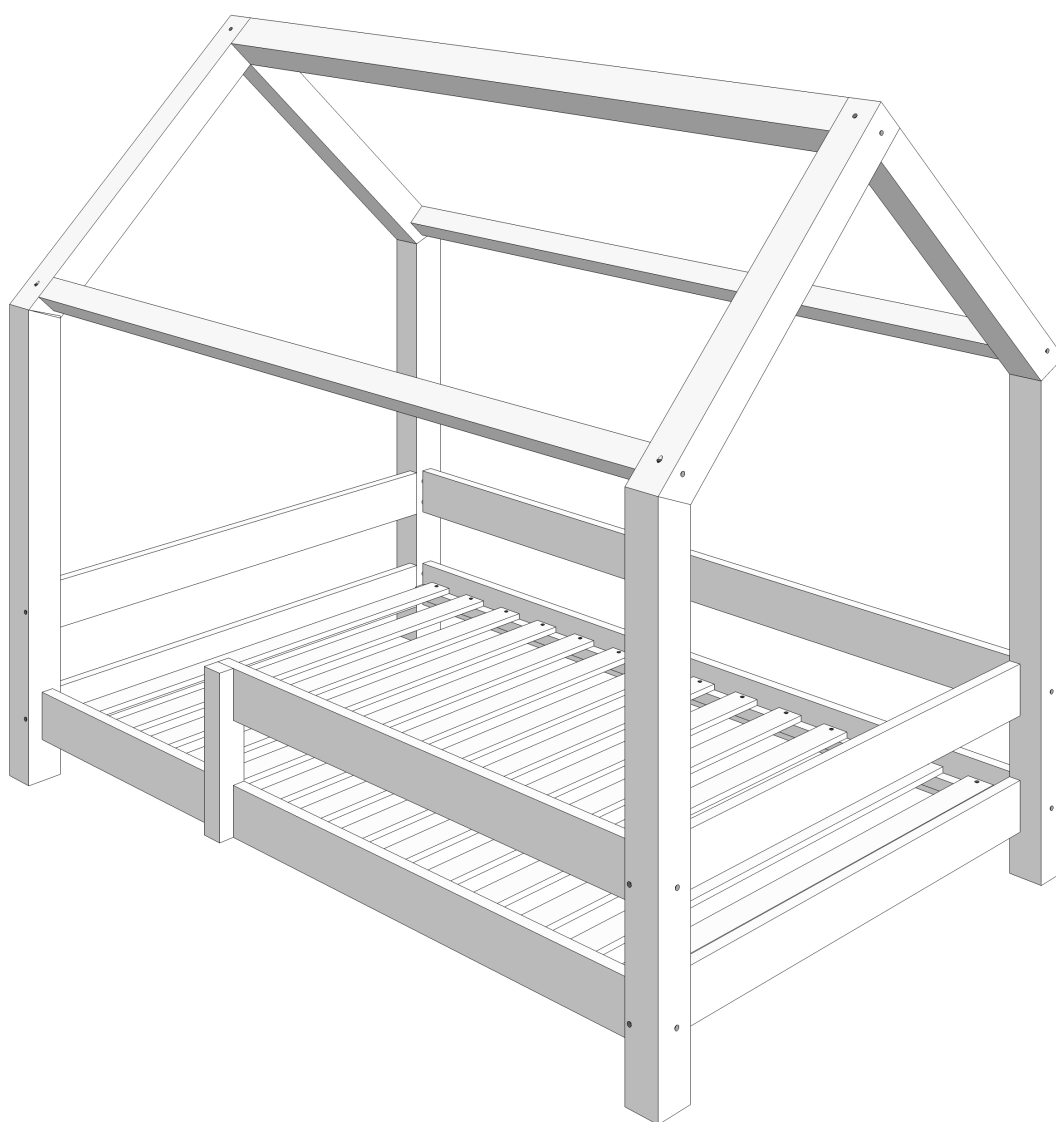
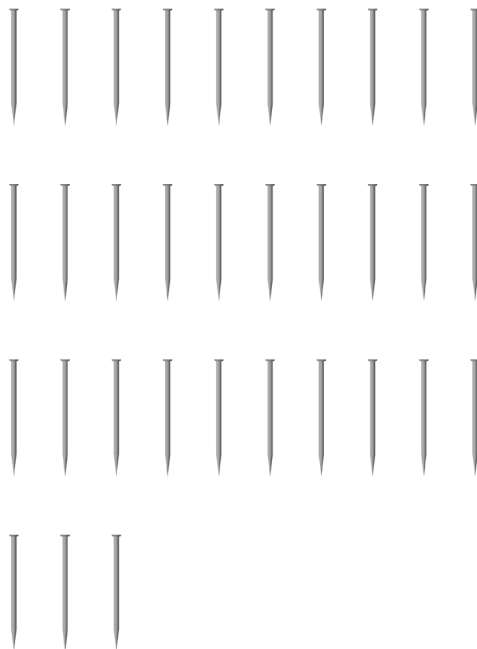


# NÁVOD K SESTAVENÍ

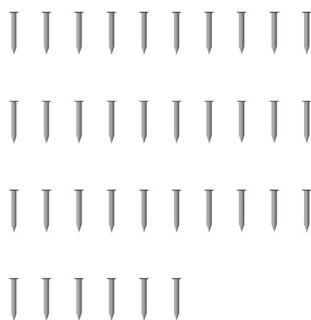


# Spojovací materiál

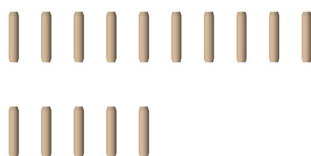
vrut torx 5x100 mm - 33ks



vrut 4x35 mm - 36ks

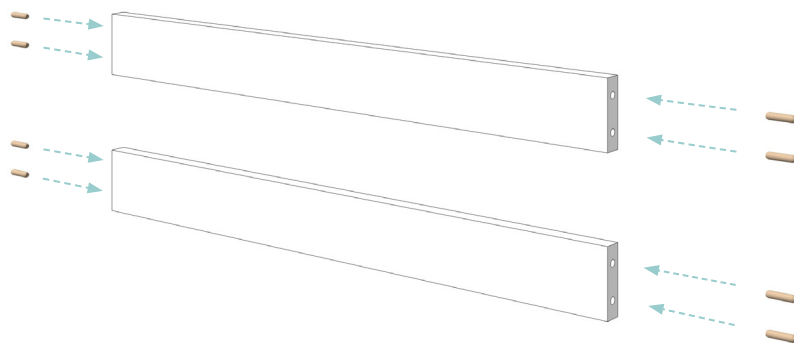


dřevěný kolík 8x40 mm - 15ks

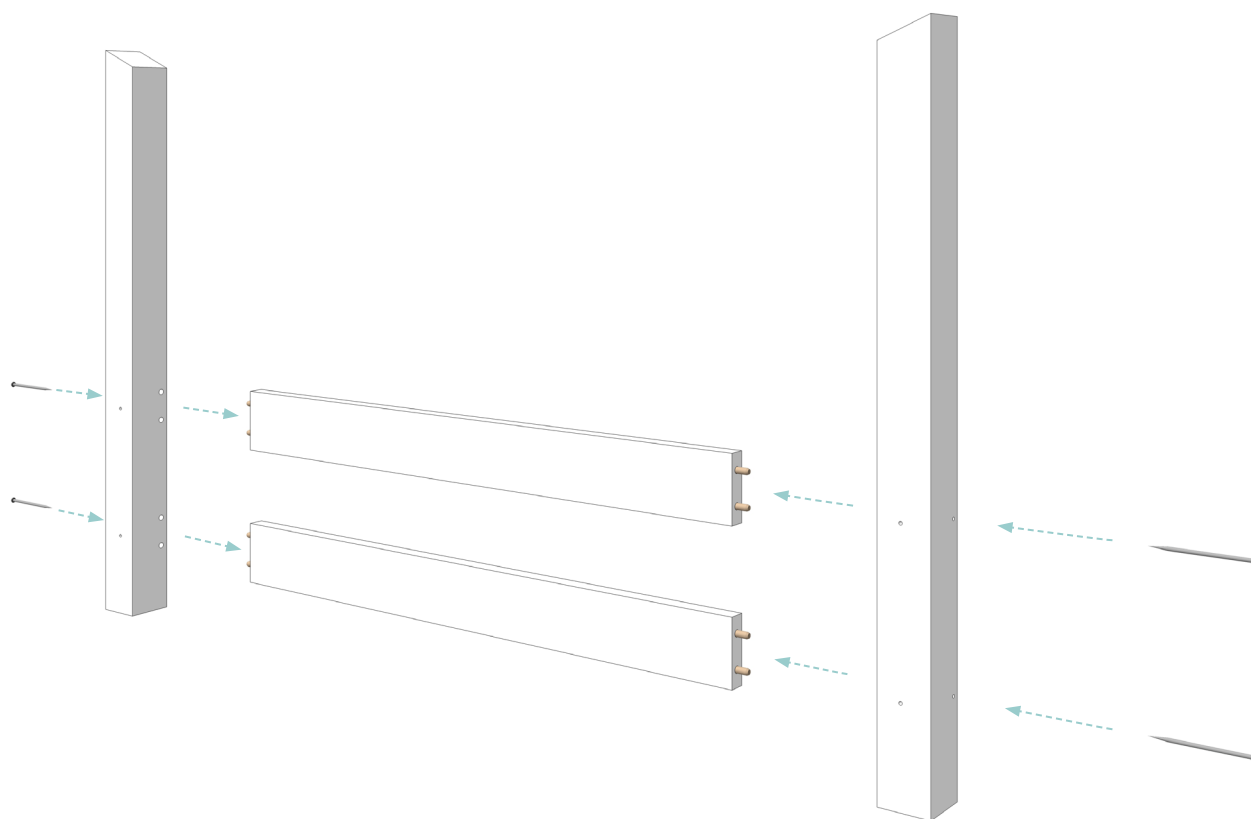


# Krok 1 – montáž kratších čel postýlky – 2x

1a.

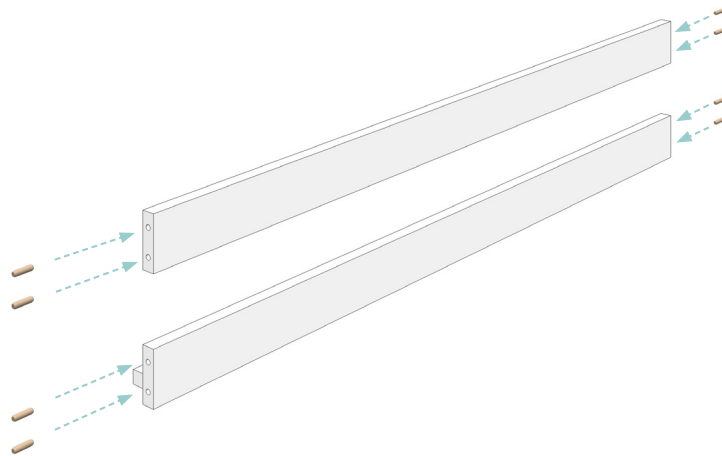


1b.

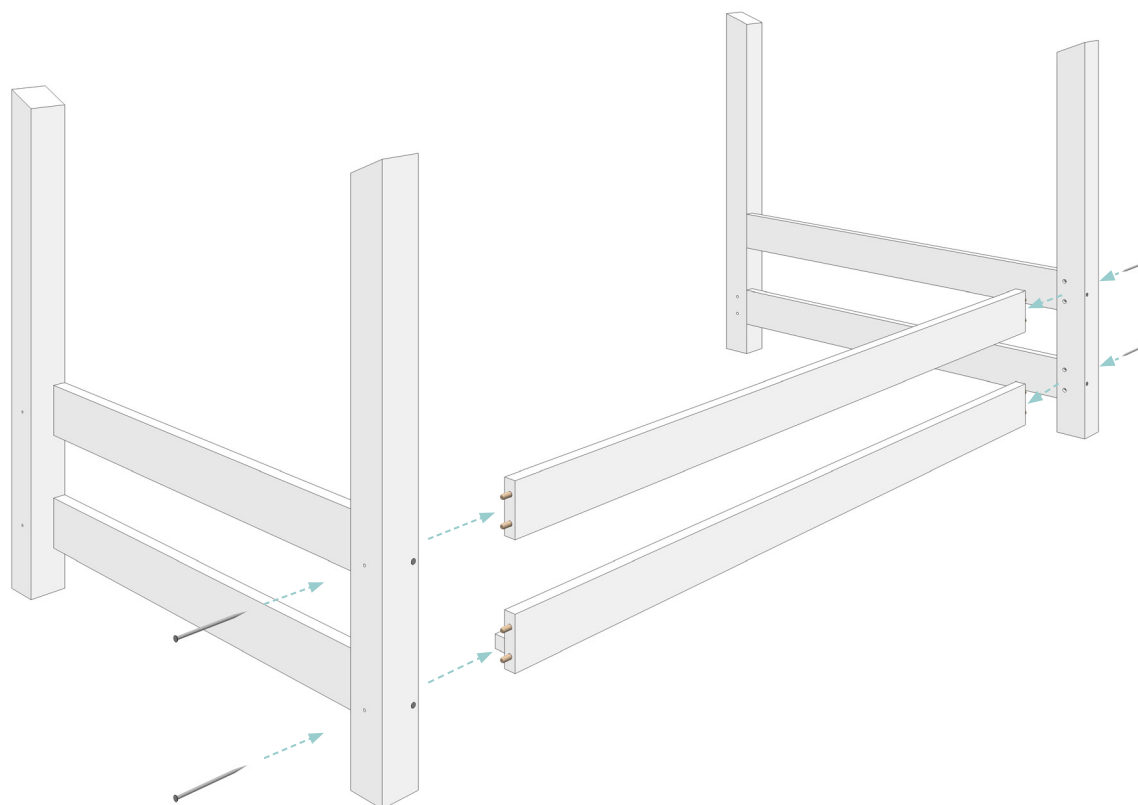


## Krok 2- montáž zadní strany postýlky

2a.

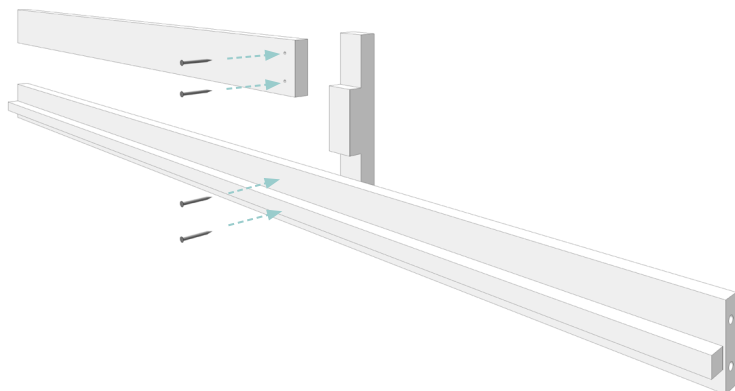


2b.

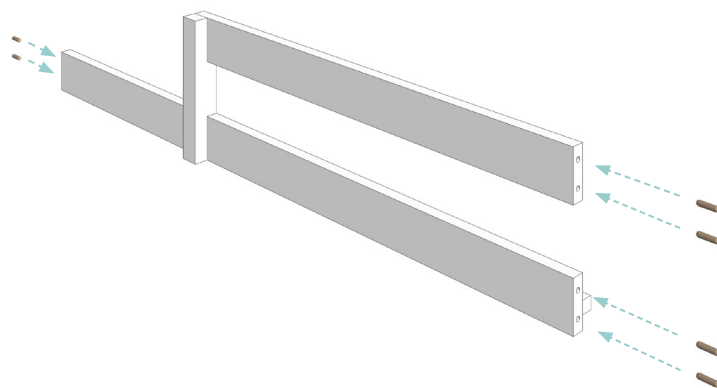


### Krok 3- montáž přední strany postýlky

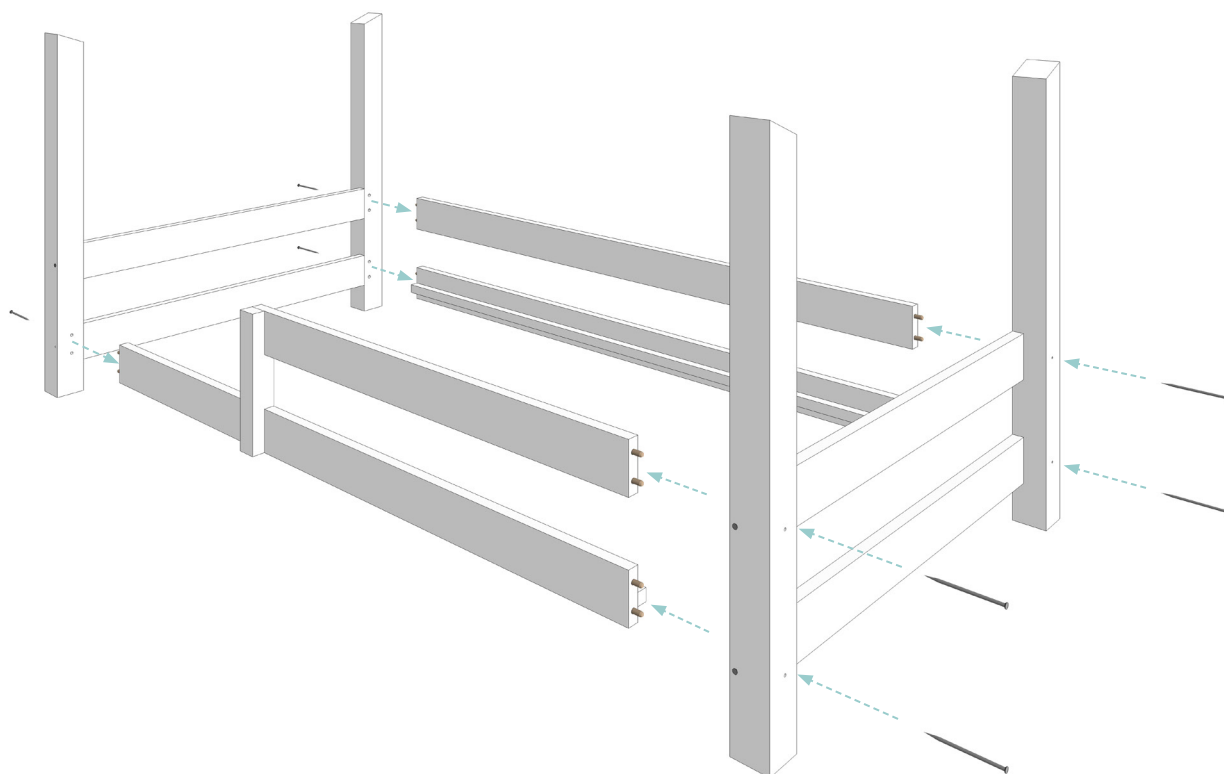
3a.



3b.

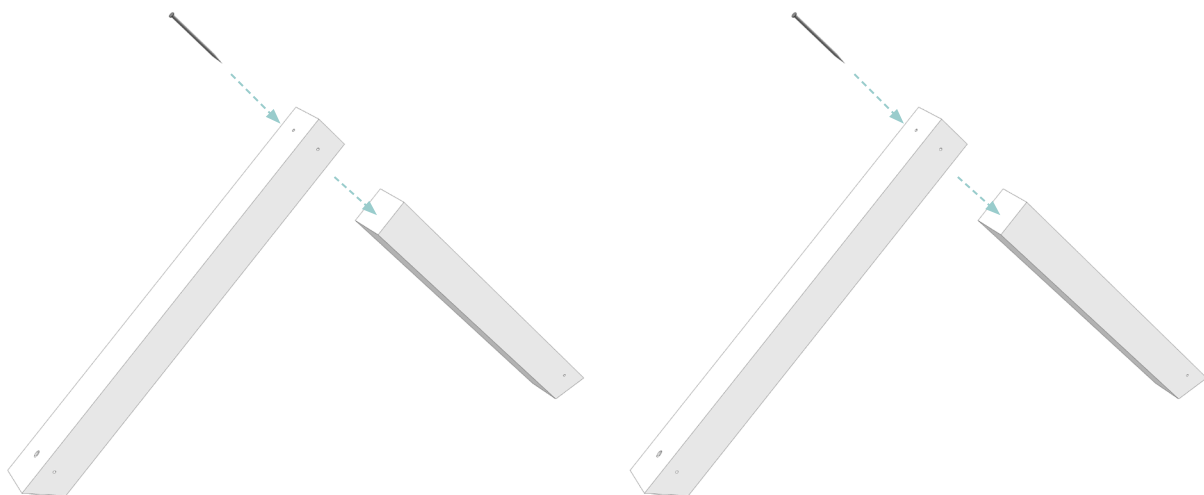


3c.

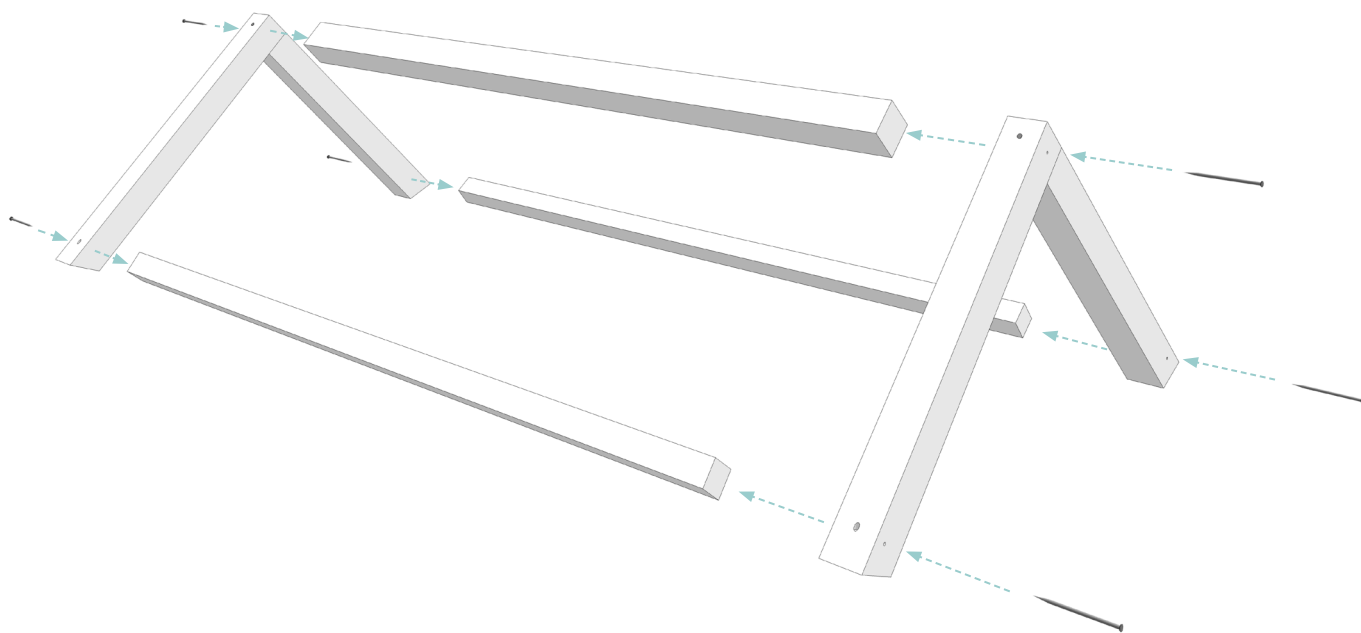


## Krok 4 – montáž střechy

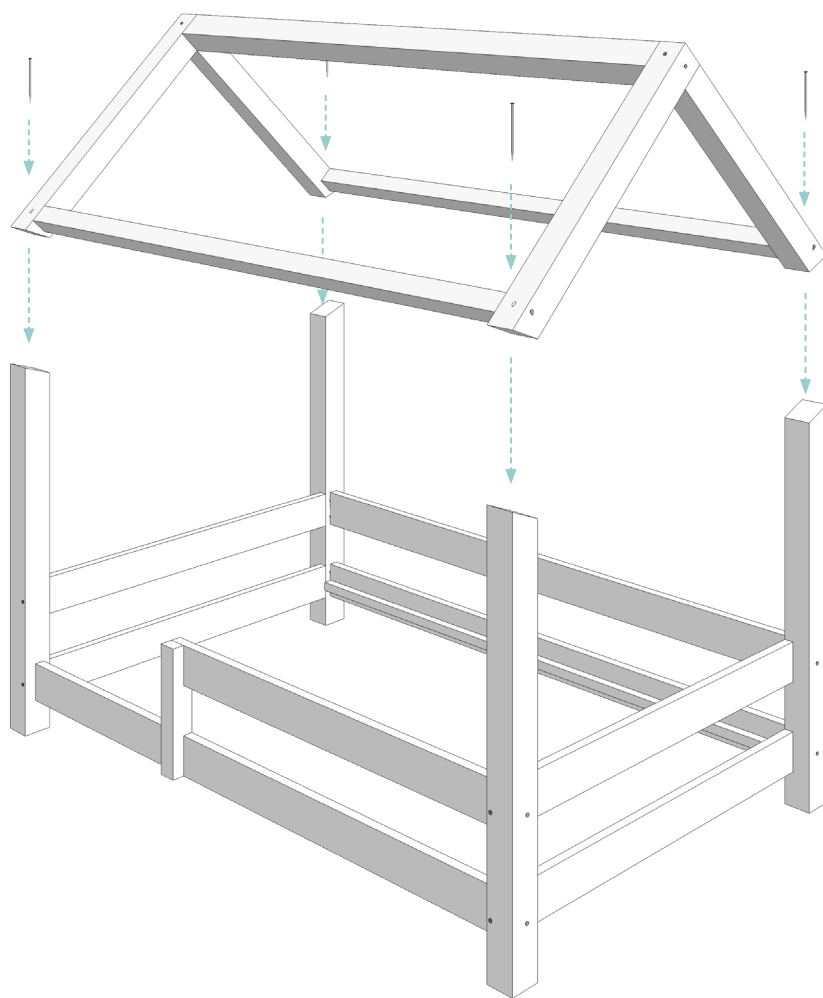
4a.



4b.



## Krok 5 – montáž střechy



## Krok 6 – montáž roštu

